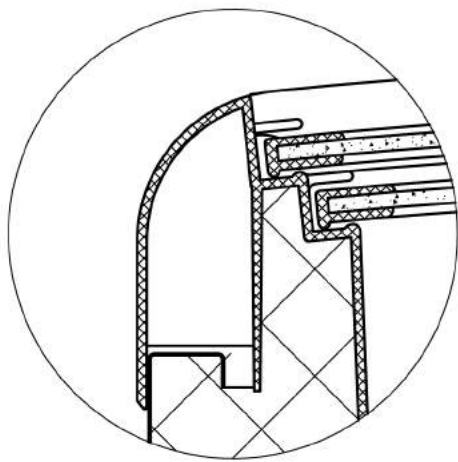
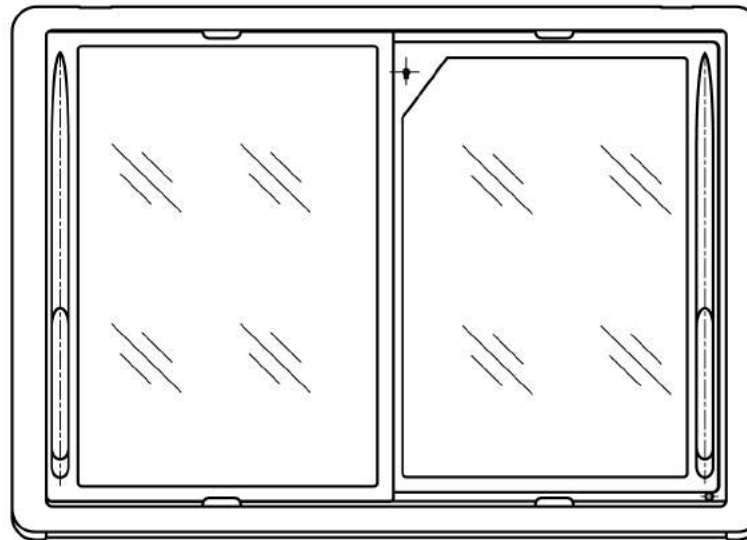
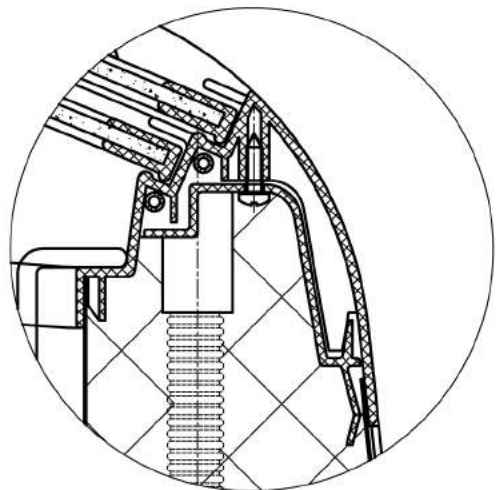


II  
 1:2



I  
 1:2



**Item 27941**